

领新达嘉 PA300 系列 即印贴标机

物流信息 即时印贴



THINKING ALONG YOUR LINES

目前国内唯一一款具有中文操作界面的即印贴标产品 领新达嘉贴标技术与美国斑马打印技术完美结合

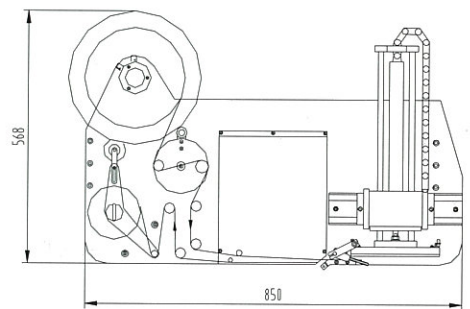
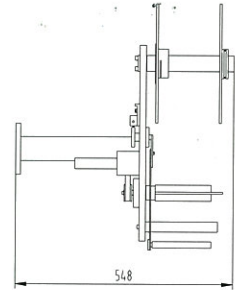
领新达嘉PA300 系列即印贴标机--集热传打印与自动贴标功能于一体：是专用于工业自动化高速生产线与物流环节中实现实时信息自动打印与粘贴的标识设备。自动为产品加载物流标识，如：生产日期、批号、防伪信息、条形码等，优化企业对产品的跟踪与追溯、确保物流信息有据可查、从而实现管理信息化；广泛应用于烟草、电子、医药、日化等行业自动化物流系统。

PA300 系列是领新达嘉贴标技术和美国Zebra热传印技术强强结合的产品，它让我们拥有：

- ◆ 高质量的打印系统令标识图案清晰、美观，提高产品包装档次、提升企业形象
- ◆ 灵活更改打印内容，无需预先印制，不会造成任何浪费，经济实用
- ◆ 专用于工业环境的Zebra打印引擎有效确保系统工作稳定、可靠
- ◆ 气动、气吹、直接贴多种贴标方式可满足不同场合、不同速度的运动物体的使用要求
- ◆ 通过以太网与贴标主系统联网控制，实现实时资料网络化的传输打印和数据管理，无需在现场配置专用电脑
- ◆ 自动实现不同高度物体的实时打印与贴标
- ◆ 人性化控制面板、菜单式操作界面，让操作十分简单
- ◆ 智能化标签管理功能、故障报警处理提示功能，使维护十分方便
- ◆ 整机结构紧凑、调节方便，既能单机用，又可配生产线使用，完全适应工业化生产环境要求

技术说明

贴标速度：最高120件/分钟（与标签大小和贴标方式有关）
停标精度：±0.5mm
贴标部位：物体顶面、侧面、凹面
标签尺寸：最大L200mm × W114mm、最小L15mm × W20mm
打印内容：文字、流水号、日期、图案、各款条形码（包括二维）等标识
打印精度：203dpi (8dots)、300dpi (12dots)、600dpi (24dots)
打印速度：61-305mm/秒(203dpi)、74-203mm/秒(300dpi)
打印宽度：最大104mm（另有最大172mm可供选择）
用户界面：中英文双语
控制面板：触控操作屏
通信端口：标准RS232或RS485
控制端口：预留
电 源：220VAC ± 5%
气 源：4-6bar
机器尺寸：L1300mm × W1000mm × H1600mm



LINX

THINKING ALONG YOUR LINES